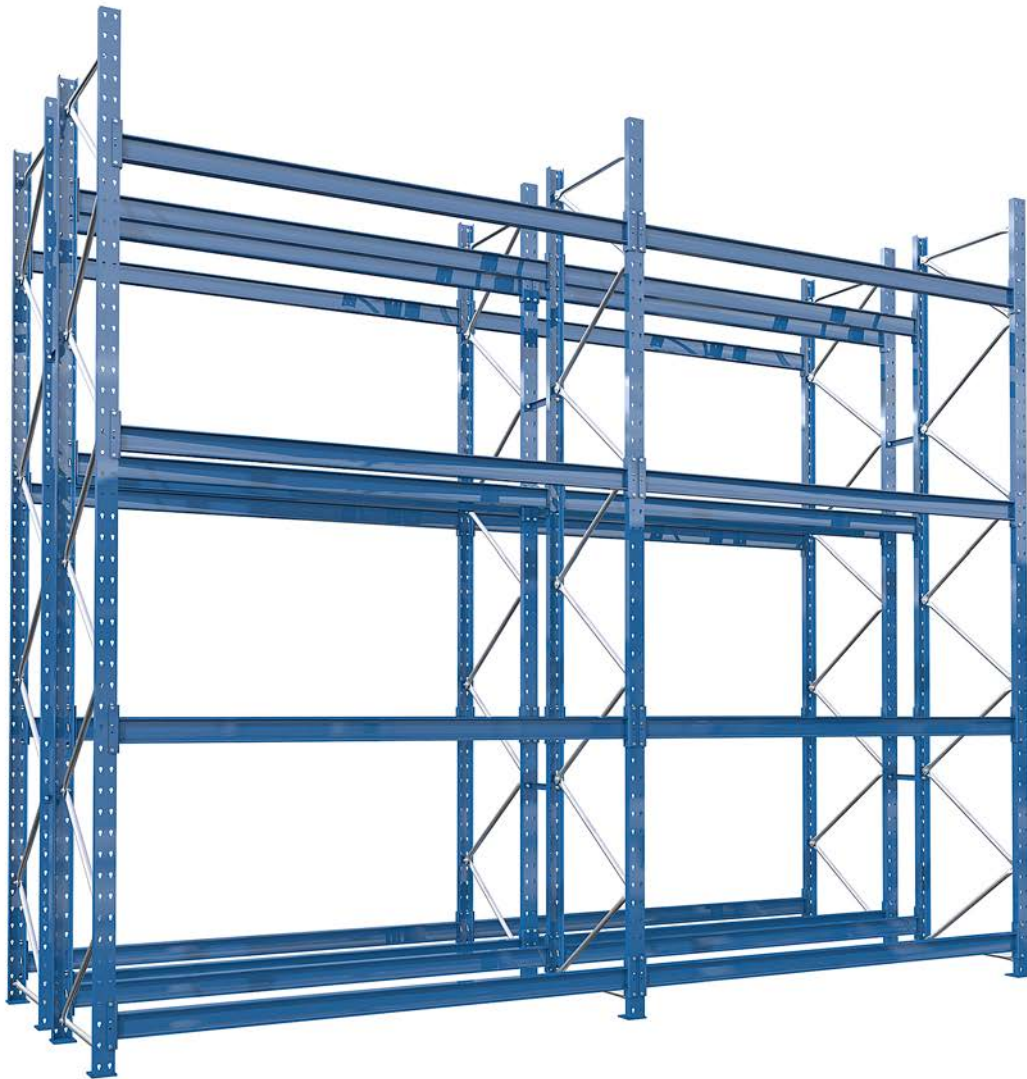









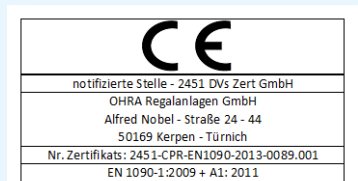


Palettenregale

Montage- und Bedienungsanleitung



-  (GB) Adjustable Pallet Racking - Assembly and operation instructions
-  (F) Rayonnage à palettes - instructions de montage et d'utilisation
-  (I) Scaffale Porta-Pallets - Istruzioni di montaggio ed uso
-  (P) Estantes de paletização - Manual de instruções
-  (E) Estanterías de paletización - Instrucciones de montaje y operación
-  (PL) Regał paletowy - Instrukcja montażu
-  (NL) Palletstelling - Montage- en bedieningshandleiding
-  (HR) Regal za palete - montaža i uputstvo za rukovanje
-  (SLO) Paletni regal - montaža in navodilo za uporabo





Die Montage darf nur von qualifiziertem Fachpersonal durchgeführt werden.

Nur bei Einhaltung der Montagevorschriften ist eine Standsicherheit und Gebrauchsfähigkeit sicher gestellt. Es muss ein ausreichend tragfähiger Untergrund für die jeweils auftretenden Flächenpressungen vorhanden sein. Die Ebenheit des Bodens muss den Mindestanforderungen nach DIN 18202, Tabelle 3, Zeile 3 (Auszug) entsprechen (siehe Seite 4).

Bei Unklarheiten in Zusammenhang mit dieser Montageanleitung oder nicht aufgeführtem Zubehör, stehen wir Ihnen gerne zur weiteren Beratung / Erläuterung zur Verfügung. Technische Änderungen vorbehalten.



It is recommended that only competent personnel should carry out the assembly work.

Stability and serviceability can only be guaranteed under compliance with these assembly instructions. The floor must have sufficient load bearing capacity and must be able to support the relevant pressure loads. The floor on which the racking is to be installed must comply with the minimum requirements of DIN 18202, Table 3, Line 3. See page 4.

Please do not hesitate to contact OHRA for further assistance or if you have any questions regarding these assembly instructions and any associated components. These instructions are subject to technical changes without notice.



Le montage doit être effectué uniquement par du personnel qualifié.

Seul le respect des consignes de montage permet de garantir la stabilité et l'aptitude à l'emploi du rayonnage. Le sol doit être capable de supporter les pressions de contact exercées par le rayonnage. Le sol doit être suffisamment plat pour répondre aux exigences minimum de la norme DIN 18202 tableau 3 ligne 3 (extrait). Voir page 4.

Nous sommes à votre disposition pour toute question en rapport avec cette notice de montage ou pour le montage d'accessoires non décrits dans cette notice. Les informations de cette notice sont données sous réserve de modifications techniques.



Il montaggio può essere eseguito solo da personale esperto qualificato.

La stabilità e la funzionalità possono essere garantite solo qualora siano rispettate le istruzioni di montaggio. Deve essere effettuato su un basamento sufficientemente stabile per sopportare le pressioni superficiali che di volta in volta si possono avere. La planarità del basamento deve rispettare i requisiti minimi secondo la norma DIN 18202, tabella 3, riga 3 (estratto). Vedi pagina 4.

In caso di scarsa chiarezza relativamente a queste istruzioni d'uso o a particolari non elencati, siamo a Vostra completa disposizione per ulteriore consulenza/spiegazioni. Con riserva di modifiche tecniche.



A montagem apenas deverá ser executada por técnicos qualificados.

A estabilidade e a capacidade de utilização apenas são garantidas caso as indicações de montagem sejam cumpridas. O solo deverá ter uma capacidade de carga suficiente para as respectivas pressões de superfície que irão ocorrer. A planeza do solo deverá corresponder às exigências mínimas de acordo com a norma DIN 18202, tabela 3, linha 3 (excerto). Véase página 4.

Em caso de dúvida relativamente a este manual de montagem ou em caso de acessórios não apresentados, estamos ao seu dispor para qualquer aconselhamento / explicação. Reservado a alterações técnicas.



El montaje sólo podrá llevarse a cabo por el personal cualificado.

Solamente se garantiza la seguridad de estabilidad y capacidad de uso cuando se cumplen las normas de montaje. Tiene que existir suficiente capacidad de carga del suelo para la presión superficial existente. El suelo debe estar nivelado cumpliendo los requerimientos mínimos según DIN 18202, tabla 3, renglón 3 (extracto). Ver página 4.

En caso de dudas en relación con estas instrucciones de montaje o de los accesorios no señalados, estamos a sus ordenes con mucho gusto para la asesoría / explicación complementaria. Reservado el derecho a modificaciones.



Montaż może być wykonywany wyłącznie przez wykwalifikowanych pracowników.

Stabilność i przydatność do użytkowania jest zapewniona tylko pod warunkiem przestrzegania przepisów dotyczących montażu. Podłoże musi posiadać odpowiednią nośność dla występujących docisków. Równość podłoża musi spełniać minimalne wymagania normy DIN 18202, tabela 3, wiersz 3 (wyciąg). Patrz strona 4.

W przypadku niejasności związanych z niniejszą instrukcją montażu lub nieopisanymi akcesoriami udzielimy chętnie dodatkowych porad / objaśnień. Zastrzega się prawo do zmian technicznych.



De montage mag enkel door gekwalificeerd vakpersoneel uitgevoerd worden.

Enkel bij naleving van de montagevoorschriften worden standveiligheid en gebruikscapaciteit gewaarborgd. Er dient een ondergrond voorhanden te zijn met voldoende draagkracht voor alle optredende oppervlaktedrukken. De effenheid van de bodem dient overeen te stemmen met de minimum vereisten volgens DIN 18202, tabel 3, regel 3 (grondplan). Zie pagina 4.

Bij onduidelijkheden met betrekking tot deze montagehandleiding of niet vermeldde accessoires, staan wij graag tot uw beschikking voor verder advies en toelichting. Technische wijzigingen voorbehouden.



Montažu smije izvoditi samo kvalificirano stručno osoblje.

Stabilnost i uporabljivost zajamčena je samo ako se poštuju propisi za montažu. Na raspolaganju mora biti dostatno nosiva podloga za odnosne površinske pritiske koji pritom nastaju. Ravnost poda mora odgovarati minimalnim zahtjevima sukladno DIN 18202, tablica 3, redak 3 (izvadak). Gledaj stranicu 4.

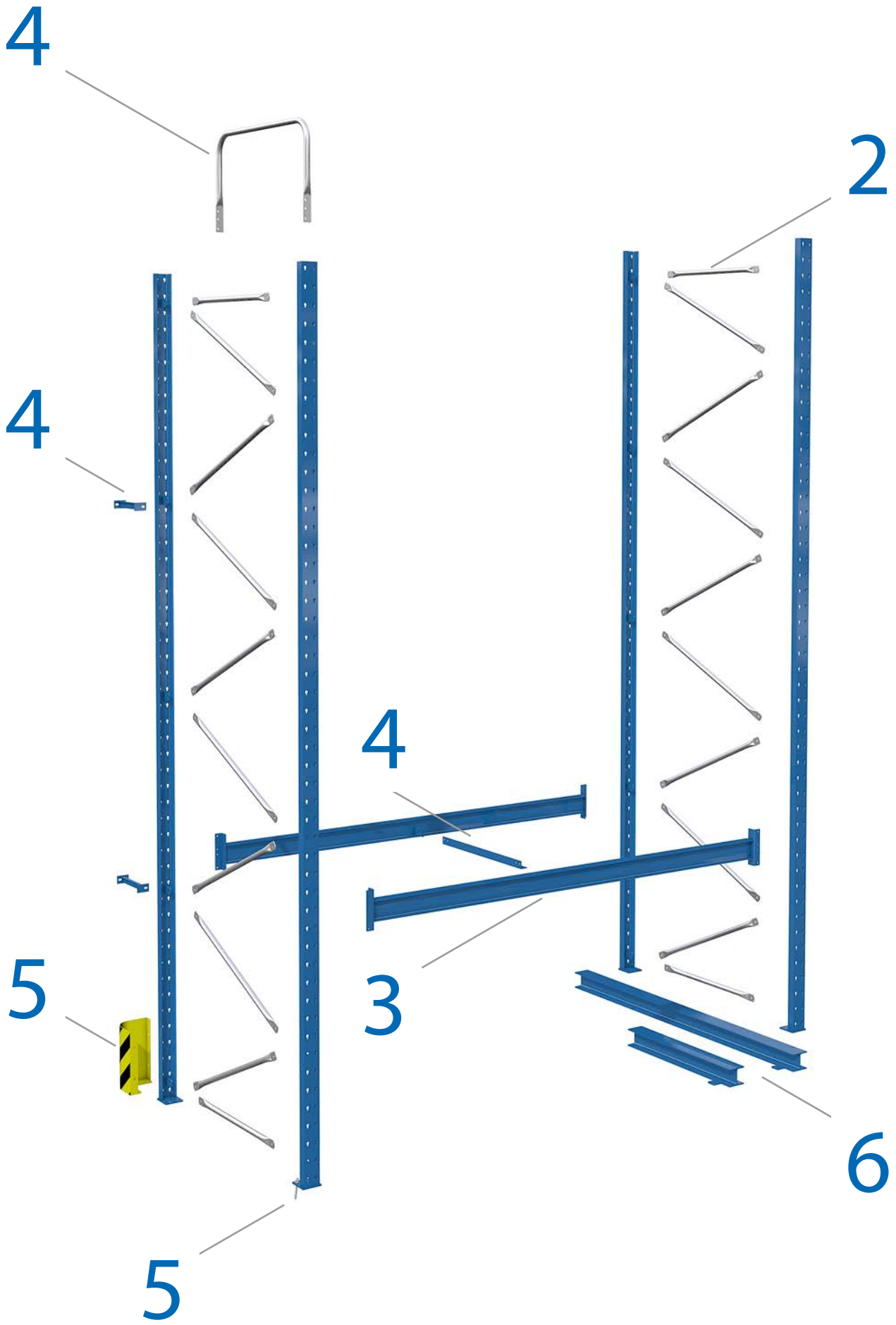
U slučaju nejasnoća vezanih uz ove upute za montažu ili navedeni pribor, stojimo Vam na raspolaganju za daljnje savjete / pojašnjenja. Pridržano pravo na tehničke izmjene.



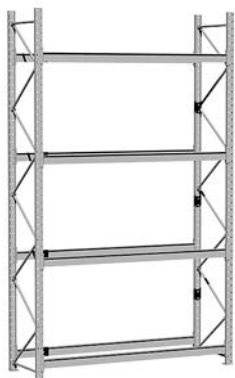
Montažo sme izvajati samo kvalificirano strokovno osebje.

Stabilnost in uporabnost sta zagotovljena samo v primeru upoštevanja navodil za montažo. Na razpolago mora biti zadostno nosilna podlaga, ki ustreza površinskim pritiskom, ki pri tem nastanejo. Ravnost poda mora ustrezati minimalnim zahtevam v skladu z DIN 18202, tabela 3, vrsta 3 (izpisek). Glej stran 4.

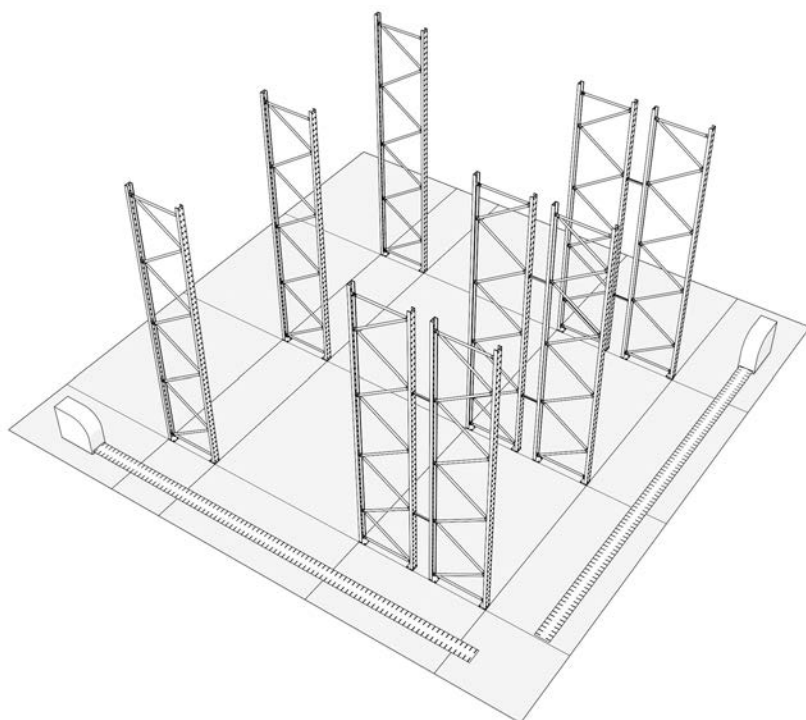
V primeru nerazumevanja navodil za montažo ali navedenega pribora, Vas prosimo, da se obrnete na naš naslov za dodatna pojasnila / nasvete. Zadržujemo si pravico do tehničnih sprememb.



1

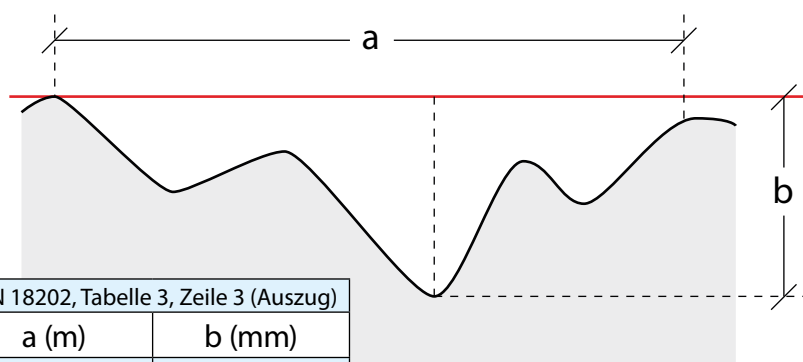


Einmessen des Aufstellortes



- GB Measuring the installation site
- F Mesure de la zone de montage
- I Misurazione del luogo di montaggio
- P Medição do local de colocação
- E Medición del lugar de colocación
- PL Pomiar miejsca ustawienia
- NL Inmeten van de opstellingsplaats
- HR Izmjera na mjestu postavljanja
- SLO Meritve na mestu namestitve

Bodenbeschaffenheit nach DIN

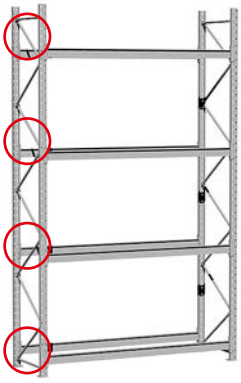


DIN 18202, Tabelle 3, Zeile 3 (Auszug)

a (m)	b (mm)
1	4
2	6
3	8
4	10
6	11
8	11,5
10	12
12,5	13,5

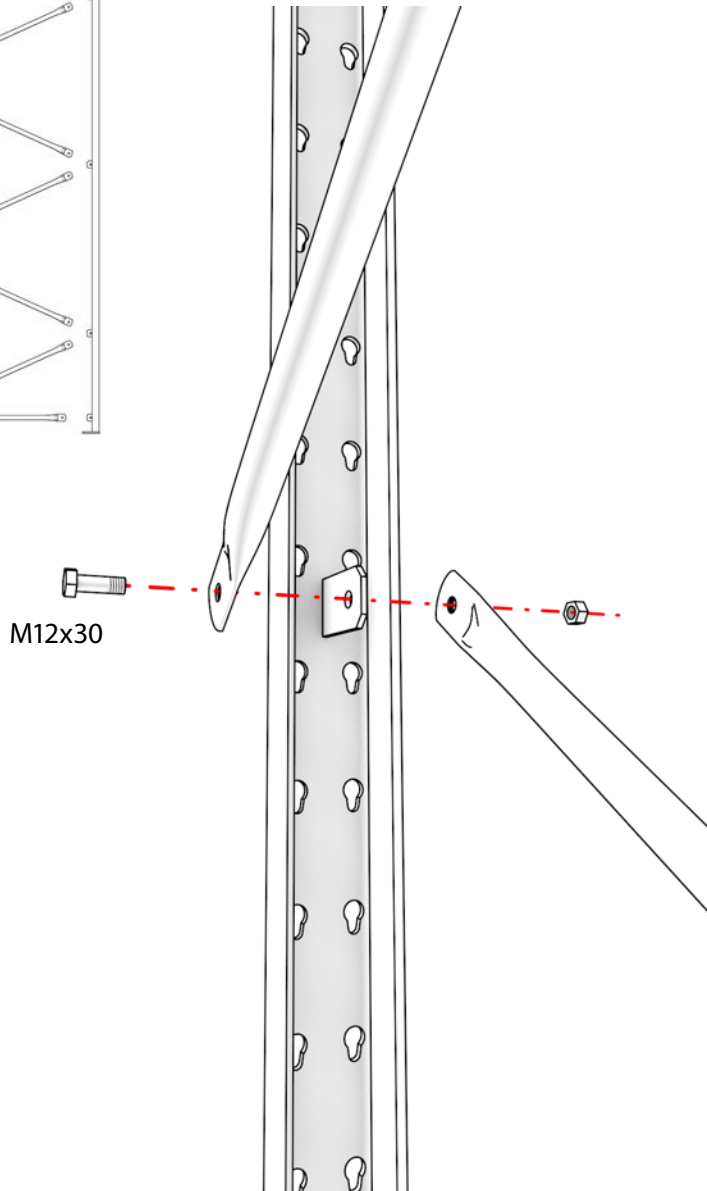
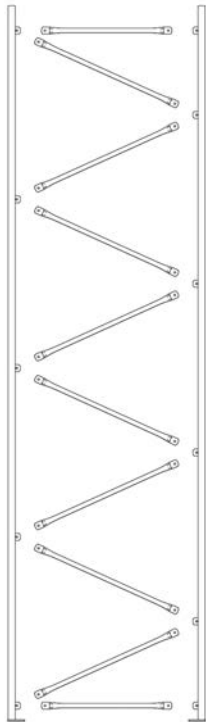
- GB Floor quality in accordance with DIN
- F Nature du sol selon DIN
- I Basamento secondo norma DIN
- P Qualidade do solo de acordo com a norma DIN
- E Condiciones del suelo según DIN
- PL Właściwości podłoża według DIN
- NL Vloerkwaliteit volgens DIN
- HR Kakvoća poda prema DIN
- SLO Kakovost tal po DIN

2





Vormontage Rahmenausfachung

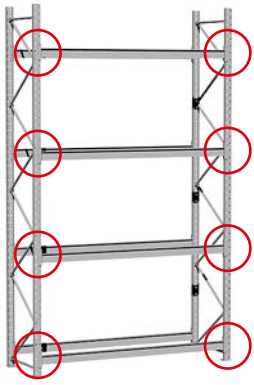
- GB Frame bracing assembly
- F Prémontage des échelles
- I Pre-montaggio dei montanti (assemblaggio dei piedritti con gli elementi diagonali)
- P montagem de tudos distaciadores (alturas de acordo com página da ficha técnica)
- E Premontaje de los bastidores de paletización
- PL Montaż stężeń skośnych
- NL Vormontage Jukschoren
- HR Predmontaža nosečeg rama
- SLO Predmontaža nosilnega okvirja



M12x30

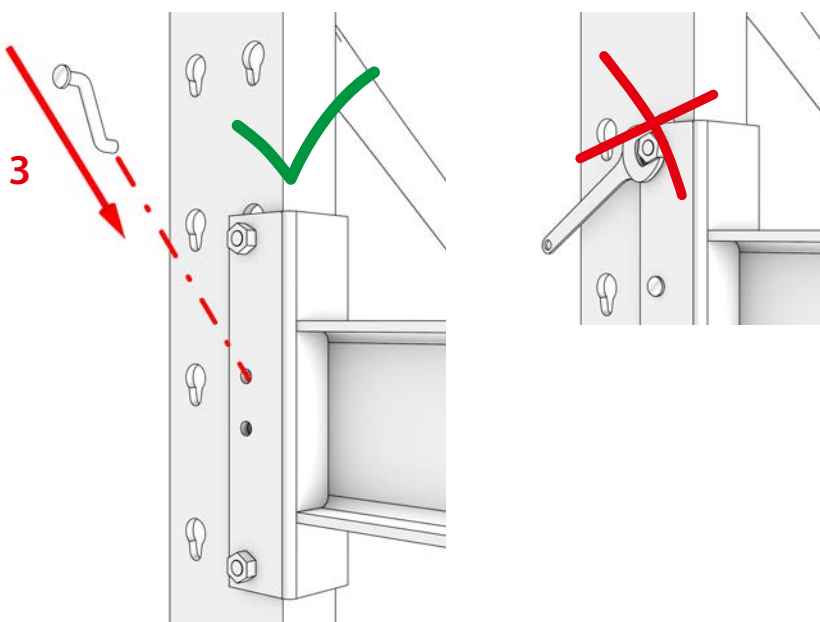
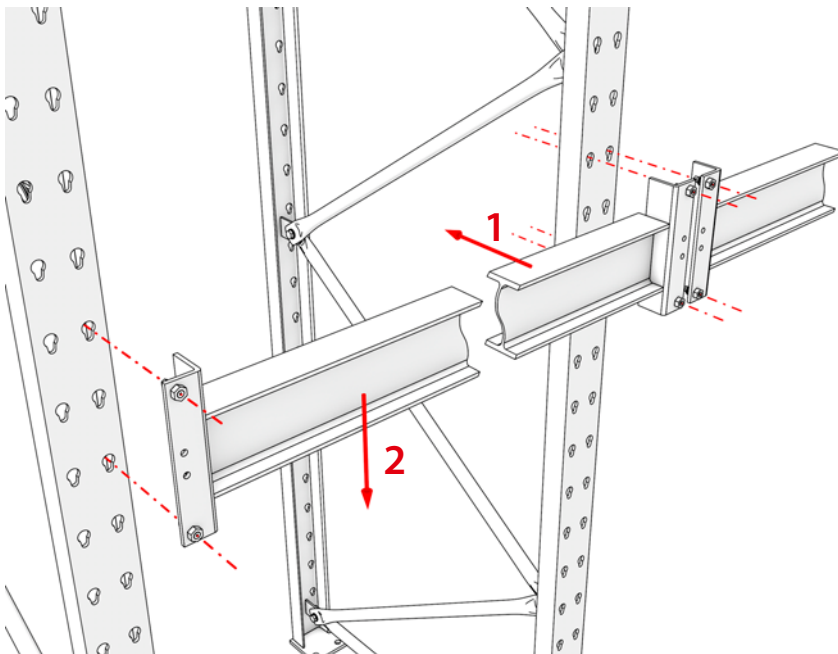
DIN ISO EN 4014, 4017, 4032		
		
M8	8.8	12 Nm
M10	8.8	22 Nm
M12	8.8	40 Nm
M16	8.8	95 Nm
M20	8.8	190 Nm

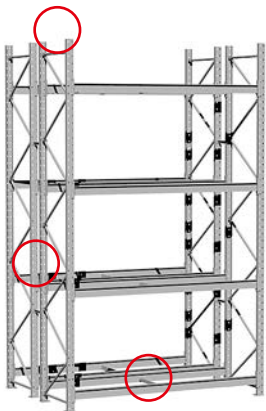
3



Montage Regalauflagen

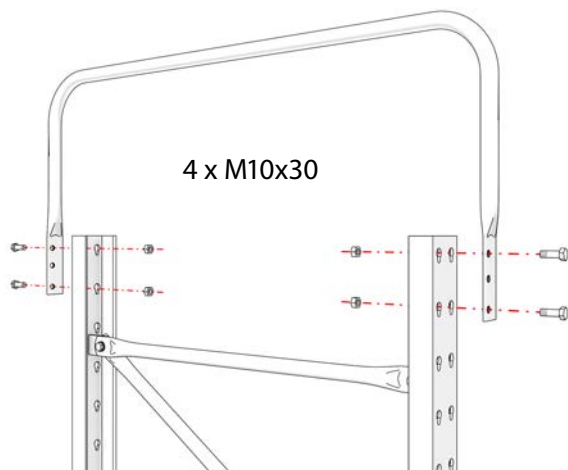
- GB Beam assembly
- F montage des lisses
- I Montaggio dei correnti
- P Montagem de travessas
- E Montaje de los largueros
- PL Montaż belek
- NL Montage stellingliggers
- HR Montaža uzdužnih greda
- SLO Montaža nosilnih prečk





4

Zubehörmontage



GB Fitting Accessories

F Montage des accessoires

I Montaggio degli accessori

P Pré montage de estante bilateral

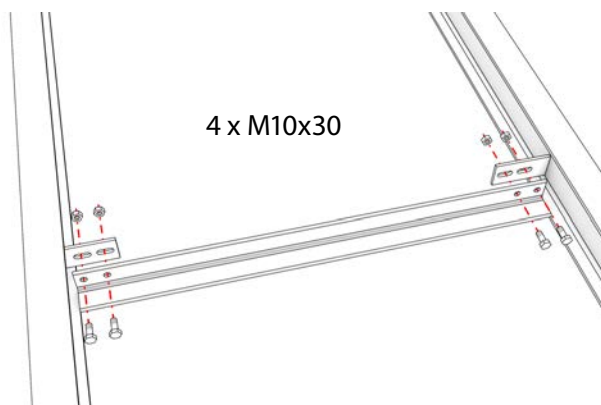
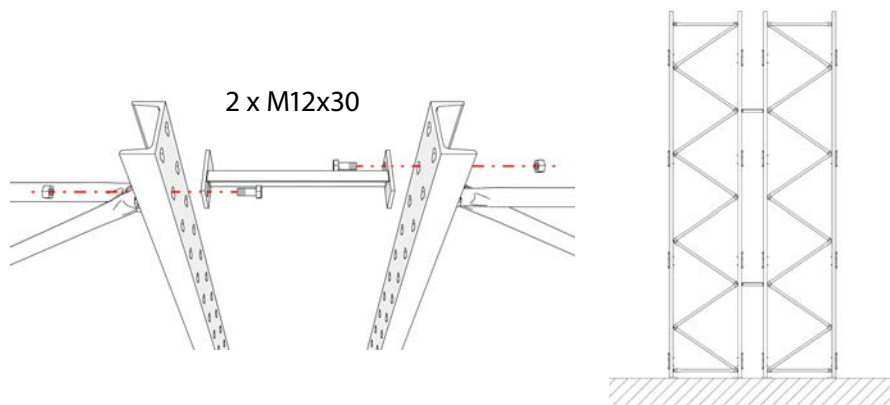
E Montaje de los accesorios



PL Montaż elementów uzupełniających

NL Montage toebehoren

HR Montaža dopunske opreme

SLO Montaža dodatne opreme

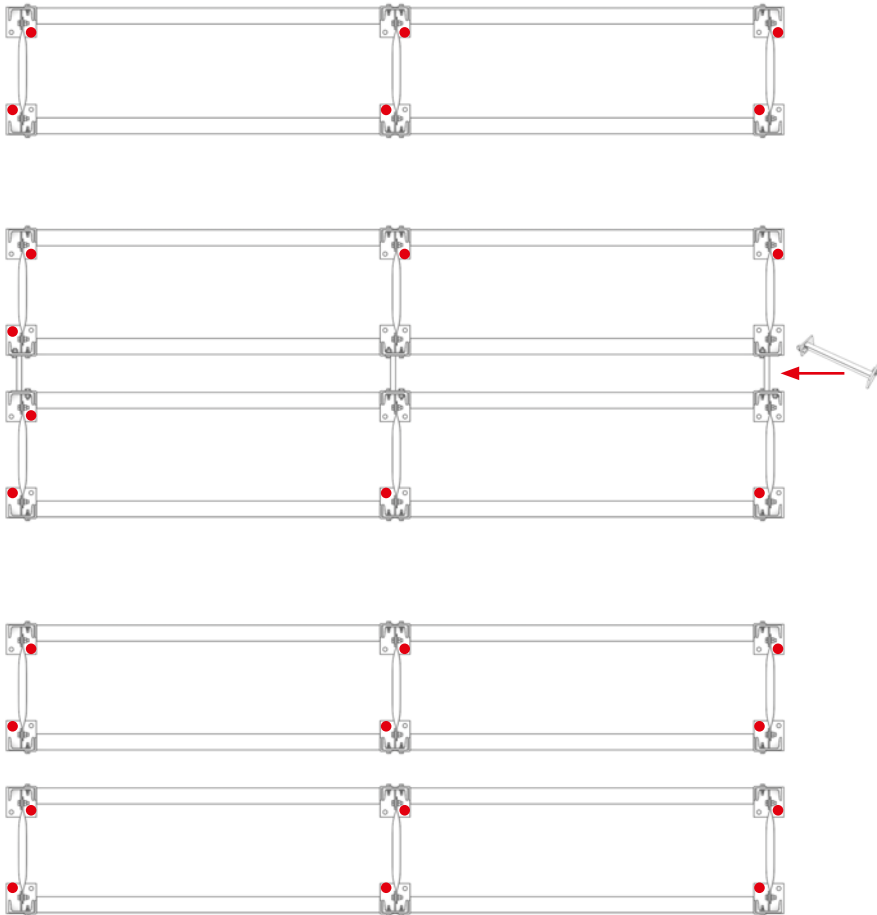


DIN ISO EN 4014, 4017, 4032		
		
M8	8.8	12 Nm
M10	8.8	22 Nm
M12	8.8	40 Nm
M16	8.8	95 Nm
M20	8.8	190 Nm

5

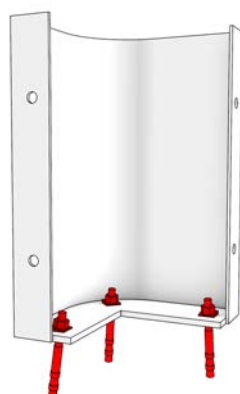


Verankerung für Innenregale / Außenregale nach statischer Vorgabe / Montage der Anker nach Herstellervorgabe



- GB Anchorage of indoor racks/Outdoor anchorage according to static demands/ Anchorage according to manufacturer's instructions
- F Montage en intérieur/ Montage en extérieur selon données statiques particulières/ Ancrages à monter selon indications du fabricant
- I Ancoraggio per scaffali interni/Scaffali esterni con ancoraggi secondo statica/Montaggio secondo le istruzioni del produttore
- P Fixação para estantes interiores / exteriores estantes conforme especificação estática / montagem das fixações de acordo com as especificações do fabricante
- E Montajes interiores / exteriores especiales, según estudio estático / montaje de los anclajes según indicaciones del fabricante
- PL Kotwienie słupów zgodnie z instrukcją montażu
- NL Verankerung van binnenstellingen / Buitenstellingen volgens statisch voorschrift / Montage van de ankers volgens voorschrift fabrikant
- HR Usidranje unutarnjih regala / Vanjskih regala u skladu sa statičkim odredbama / Usidranje prema proizvođaču
- SLO Sidranje notranjih regalov / Zunanjih regalov v skladu s statičnimi določbami / Sidranje po navodilih proizvajalca

Verankerung Rammschutz



- GB Frame protector fixings
- F Ancrages des sabots de protection
- I Ancoraggio degli elementi di protezione dei montanti
- P Protectores de bastidores - fixação
- E Anclaje de las Protecciones contra colisión
- PL Kotwienie ochrony słupa
- NL Verankerung Jukbeschermkappen
- HR Usidranje zaštite za uglove
- SLO Sidranje vogalnih ščitnikov

6



Palettenregale ausrichten

GB Align the Pallet rack

F Réglage du Rayonnage à palettes

I Messa in bolla dello scaffale

P Nivelar estante

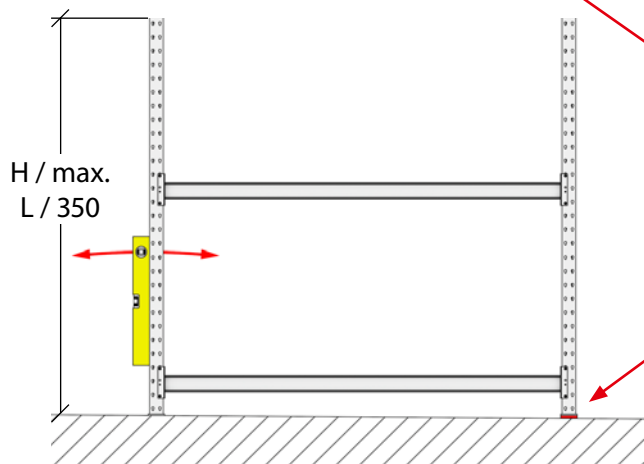
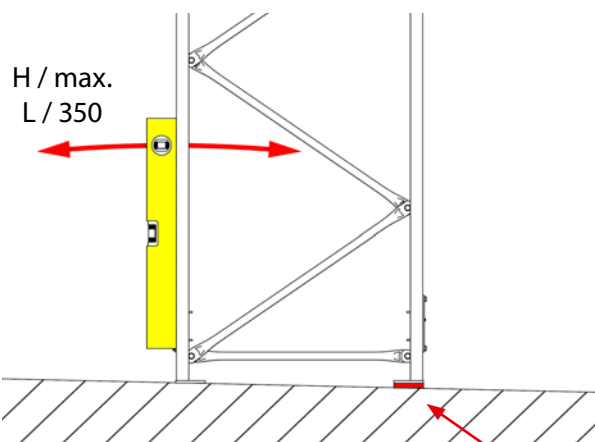
E Ajustar las estanterías de paletas

PL Poziomowanie regału

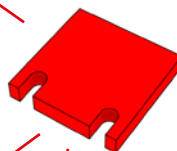
NL Palletstelling uitrichten

HR Poravnanje regala za palete

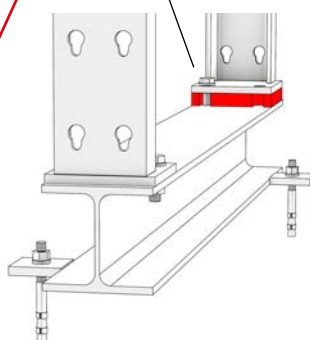
SLO Poravnanje paletnih regalov





≤ 15 mm



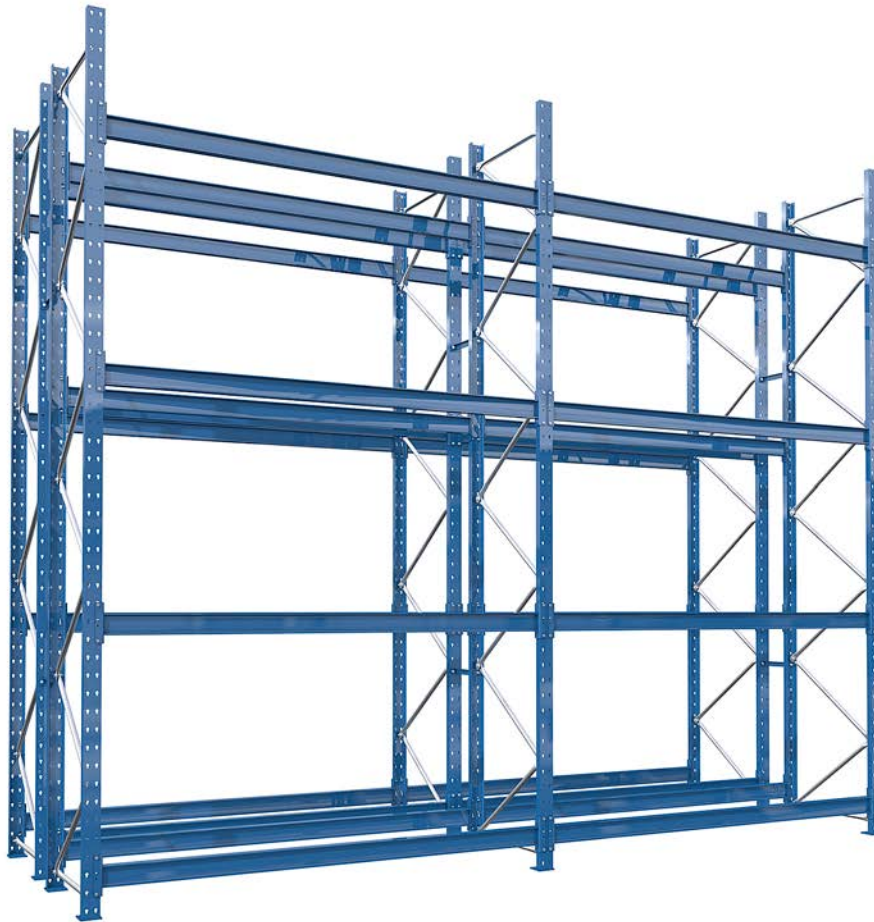
M12x60












DIN ISO EN 4014, 4017, 4032		
		
M8	8.8	12 Nm
M10	8.8	22 Nm
M12	8.8	40 Nm
M16	8.8	95 Nm
M20	8.8	190 Nm

Palettenregale

Bedienungsanleitung



-  (GB) Adjustable Pallet Racking - Operating Instructions
-  (F) Rayonnages à palettes - manuel d'utilisation
-  (I) Scaffale Porta-Pallets - Istruzioni d'uso
-  (P) Estante de palatização - Manual de instruções
-  (E) Estanterías de paletización - Instrucciones de operación
-  (PL) Instrukcja obsługi regału zgodnie z zaleceniami producenta
-  (NL) Palletstelling - Bedieningshandleiding
-  (HR) Regal sa paletama - uputsvo za rukovanje
-  (SLO) Paletni regal - navodilo za uporabo



Die Bedienung des Palettenregals darf nur durch geschultes Personal durchgeführt werden.

Bei Beschädigungen des Regalkörpers ist der beschädigte Bereich still zu legen, da die statischen Eigenschaften nicht mehr gewährleistet werden können. Schäden sind unverzüglich dem Sicherheitsbeauftragten zu melden. Austausch – Reparatur nur mit OHRA Originalbauteilen. Veränderung an der Konstruktion und Umbauarbeiten, bedürfen unserer Zustimmung. Die regelmäßige Wartung sowie Umbauarbeiten sollten nur durch qualifiziertes OHRA - Fachpersonal durchgeführt werden. Regalinspektionen sind gemäß der landesbezogenen Vorschriften durchzuführen (siehe DIN EN 15635). Regelmäßig sollten die Schrauben, Verankerungen und Sicherungselemente auf ihren Sitz hin überprüft werden.

Bei Unklarheiten in Zusammenhang mit dieser Betriebsanleitung bitten wir um Ihre Mitteilung. Wir stehen Ihnen zur weiteren Beratung / Erläuterung gerne zur Verfügung. (Bemessungsgrundlagen / Richtlinien siehe unsere AGB's).



Only personnel who have been trained in the correct method of operation may load or unload the racking.

In case of damage to the racking structure, the damaged section must be carefully unloaded because static properties can no longer be guaranteed. The damaged area must be reported to the person responsible for safety immediately. Only original OHRA components are to be used for replacement parts which have been damaged. Any changes or modifications will require prior approval from OHRA. It is recommended that only competent personnel should conduct maintenance and modification works. Rack inspections must be conducted according to regional regulations (see DIN EN 15635). The Nut and Bolt connections for the bracing, the anchors and safety components should periodically be checked for tightness.

Please do not hesitate to contact us with any questions regarding these operating instructions. We are always available to provide help and advice. Please see our General Terms & Conditions for assessment / guidelines.



Les rayonnages de palettes ne doivent être utilisés que par du personnel formé à cet effet.

En cas de dommage à la structure des rayonnages, la zone endommagée doit être mise hors service car les caractéristiques statiques ne peuvent plus être garanties. Tout dommage doit être signalé immédiatement au responsable sécurité. Échange et réparation uniquement avec des pièces OHRA d'origine. Tout changement à la construction ou travail de modification nécessite notre accord préalable. La maintenance périodique ainsi que les travaux de modification ne doivent être effectués que par du personnel qualifié. Les étagères sont à inspecter conformément à la réglementation locale (confer norme européenne EN 15635). les vis, ancrages et les éléments de sécurité devont être contrôlés régulièrement.

Veillez nous informer en cas de doute en ce qui concerne cette notice d'utilisation. Nous sommes à votre disposition pour vous conseiller et vous donner des éclaircissements. (Bases de mesure / consignes voir nos CGV).



Lo scaffale porta pallets può essere utilizzato solo da personale qualificato.

In caso di danni allo scaffale, la zona danneggiata non deve essere usata dal momento che le caratteristiche statiche non possono più essere garantite. I danni devono essere comunicati immediatamente al responsabile della sicurezza. Sostituzione - riparazione solo con componenti originali OHRA. Modifiche alla costruzione e operazioni di trasformazione devono essere approvate. La regolare manutenzione e le operazioni di trasformazione devono essere eseguite solo da personale esperto qualificato OHRA. Le ispezioni degli scaffali devono essere eseguite secondo i regolamenti locali (vedere norma DIN EN 15635). Viti, ancoraggi ed elementi di sicurezza sono da controllare periodicamente.

Qualora queste istruzioni d'uso risultassero poco chiare, siete pregati di comunicarcelo. Siamo a Vostra disposizione per ulteriore consulenza / spiegazioni. (Basi di calcolo / direttive vedere le nostre condizioni generali di contratto).



A utilização da estante de paletização apenas pode ser efectuada por colaboradores formados.

Em caso de dano do corpo da estante, a área danificada deveser imobilizada, uma vez que as características estáticas deixam de ser garantidas. Os danos devem ser imediatamente transmitidos ao encarregado de segurança. Troca – reparação apenas com peças originais OHRA. As alterações na construção e as transformações necessitam da nossa autorização. A manutenção regular, bem as transformações devem apenas ser efectuadas por pessoal técnico qualificado da OHRA. As inspecções as estantes devem ser executadas de acordo com as disposições do país (ver DIN EN 15635). Em caso de dúvidas relativamente a este manual de instruções pedimos que as mesmas nos sejam transmitidas.

Estamos ao seu dispor para qualquer aconselhamento / explicações. (bases de medição / directivas ver as nossas Condições Gerais Comerciais). Os parafusos, as fixações e os elementos de segurança devem ser controlados regularmente.



La operación de la estantería de paletización se debe realizar solamente por el personal capacitado.

En caso de daños en el cuerpo de la estantería no se debe usar más la parte dañada, ya que las características estáticas ya no se pueden garantizar. Los daños se deben notificar de inmediato al responsable de seguridad. El cambio y reparación solamente deben realizarse con los componentes originales de OHRA. Los cambios en la construcción y las reconstrucciones requieren nuestra autorización. El mantenimiento constante así como las reconstrucciones se deben realizar solamente por el personal experto y cualificado de OHRA. Se deben realizar inspecciones de estanterías según las normas locales (vea DIN EN 15635). La fijación de tornillos, anclajes y pletinas de seguridad deben ser controlados regularmente.

En caso de dudas en relación a estas instrucciones de operación, por favor avisenos. Estamos disponibles para ampliar la asesoría. (Para bases de cálculo y normas vea nuestras condiciones generales de negocio).



Obsługa regałów paletowych może być wykonywana wyłącznie przez przeszkolony personel.

W przypadku uszkodzeń korpusu regału należy zaprzestać użytkowania uszkodzonego urządzenia, ponieważ nie można zagwarantować bezpieczeństwa. Uszkodzenia należy niezwłocznie zgłosić osobie odpowiedzialnej za bezpieczeństwo. Wymiana- naprawa - wyłącznie z zastosowaniem oryginalnych części OHRA. Zmiany konstrukcji i przebudowy wymagają naszej zgody. Regularna konserwacja oraz przebudowy powinny być wykonywane wyłącznie przez wykwalifikowany personel OHRA. Przeglądy regałów należy wykonywać zgodnie z krajowymi przepisami (patrz DIN EN 15635). Dokręcenie śruby, mocowania i elementów bezpieczeństwa powinny być regularnie sprawdzane.

W przypadku niejasności w odniesieniu do niniejszej instrukcji eksploatacji prosimy o informację. Chętnie udzielimy dodatkowych porad i objaśnień. (Podstawa wymiaru/dyrektywy patrz nasze OWH).



De bediening van de palletstellingen mag enkel door opgeleid personeel uitgevoerd worden.

Bij beschadigingen van de stellingonderdelen dient het beschadigde gedeelte buiten gebruik te worden gesteld omdat de statische eigenschappen niet meer gegarandeerd kunnen worden. Schade dient onmiddellijk gemeld te worden aan de veiligheidsverantwoordelijke. Vervanging en herstel enkel met originele OHRA-onderdelen. Wijziging aan constructie en ombouwwerkzaamheden hebben onze toestemming nodig. Het regelmatige onderhoud en ombouwwerkzaamheden mogen enkel door gekwalificeerd OHRA – vakpersoneel uitgevoerd worden. Stellinginspecties dienen uitgevoerd te worden in overeenstemming met de landbetrokken voorschriften (zie DIN EN 15635). Op de aanwezigheid en vastheid van bouten, verankerungen en de veiligheidselementen moeten regelmatig gecontroleerd worden.

Bij onduidelijkheden met betrekking tot deze bedrijfshandleiding vragen wij u ons hierover te berichten. Wij staan graag tot uw beschikking voor verder advies en toelichting. (metingprincipes en richtlijnen zie onze AVV).



Rukovanje sa paletnim regalima smije vršiti samo osoblje koje je prošlo odgovarajuću obuku.

U slučaju oštećenja tijela regala potrebno je obustaviti uporabu oštećenog područja, jer statička svojstva više ne mogu biti zajamčena. Oštećenja treba bez odlaganja prijaviti povjereniku za sigurnost na radu. Zamjena, odnosno popravak smije se izvoditi samo s originalnim dijelovima tvrtke OHRA. Za promjenu konstrukcije i pregrađivanje potrebna je naša suglasnost. Redovito održavanje, kao i pregrađivanje treba izvoditi samo kvalificirano stručno osoblje tvrtke OHRA. Inspekcije regala potrebno je provoditi u skladu s nacionalnim propisima (vidi DIN EN 15635). Vijci, sidra i drugi sigurnosni elementi trebali bi biti redovito pregledani i isprobani.

Ako postoje bilo kakve nejasnoće vezano uz ove upute za rukovanje molimo da nas o tome obavijestite. Stojimo Vam na raspolaganju za daljnje savjete / pojašnjenja. (Za osnove dimenzioniranja / direktive vidite naše Opće uvjete poslovanja).

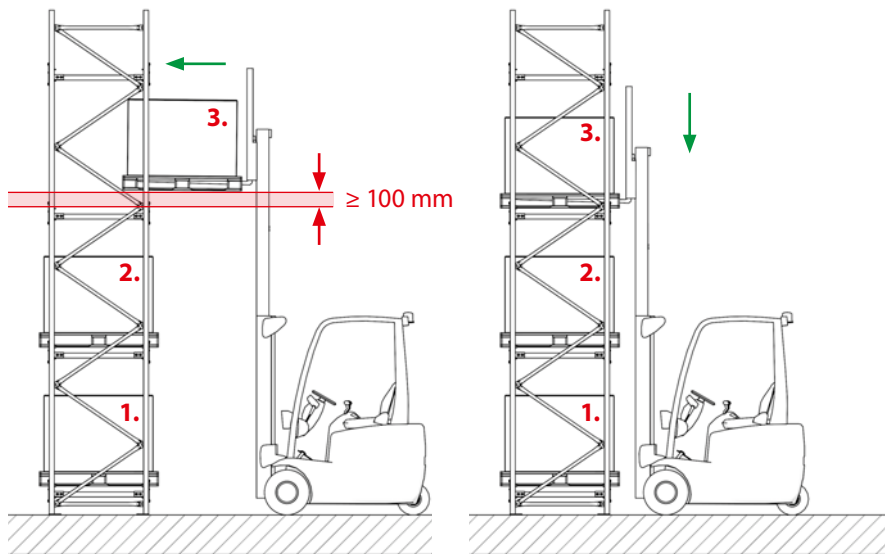


Rukovanje s paletnim regali sme opravljati samo osebje, ki je končalo ustrezno usposabljanje.

V primeru poškodbe glavnega dela regala se mora prenehati uporabljati poškodovano območje, ker statične lastnosti niso več zagotovljene. Poškodbe je treba nemudoma prijaviti osebi, zadolženi za varnost pri delu. Zamenjavo oziroma popravilo se sme izvajati samo z originalnimi deli podjetja OHRA. Za spremembo konstrukcije in pregrajevanje je potrebna naša soglasnost. Redno vzdrževanje in pregrajevanje lahko opravlja samo kvalificirano strokovno osebje podjetja OHRA. Pregledi regalov se morajo opravljati v skladu z nacionalnimi predpisi (glej DIN EN 15635). Vijaki, sidra in drugi varnostni elementi naj bi se redno pragedovali in preizkušali.

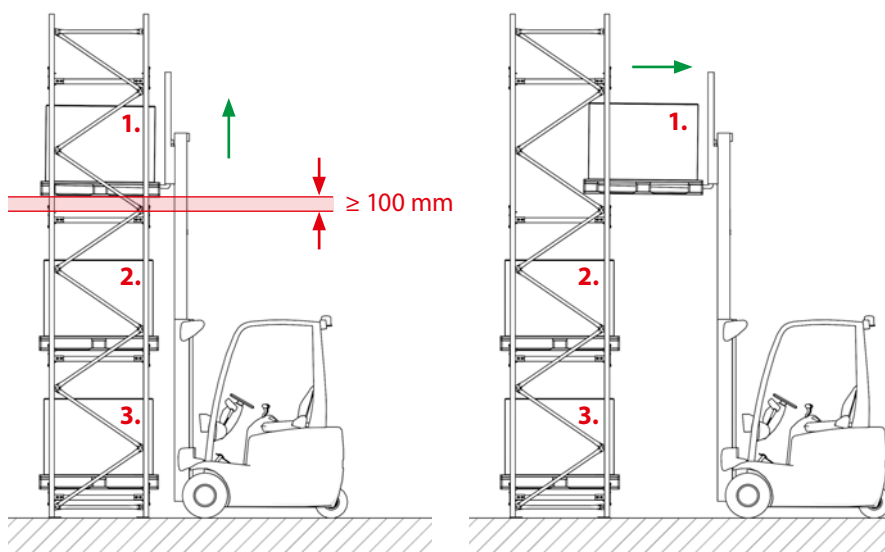
V primeru kakršnihkoli nejasnosti v zvezi s temi navodili za rukovanje Vas prosimo, da nas o tem obvestite. Pripravljeni smo Vam dati dodatne nasvete / pojasnila. (Za osnove dimenzioniranja / direktive glej naše Splošne pogoje poslovanja).

Beladungsvorgang



- GB Loading procedure
- F Procédure de chargement
- I Procedura di carico
- P Processo de carga
- E Proceso de carga
- PL Procedura załadunku
- NL Beladingsverloop
- HR Postupak punjenja polica
- SLO Postopek za polnjenje polic

Entladungsvorgang



- GB Unloading procedure
- F Procédure de déchargement
- I Procedura di scarico
- P Processo de descarga
- E Proceso de descarga
- PL Procedura rozładunku
- NL Ontladingsverloop
- HR Postupak pražnjenja polica
- SLO Postopek za praznjenje polic

Belastungshinweise

GB Loading instructions

F Remarques / consignes
concernant le chargement

I Istruzioni di carico

P Indicações de carga

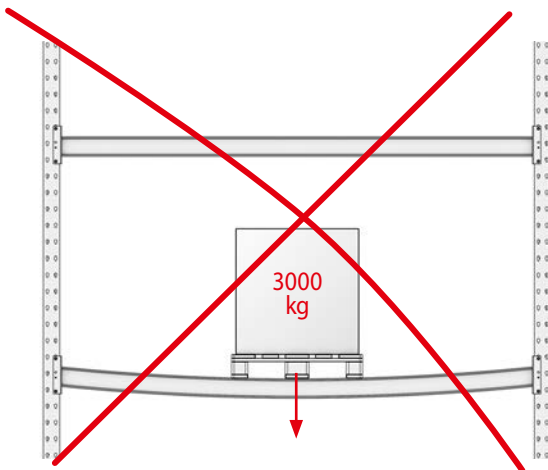
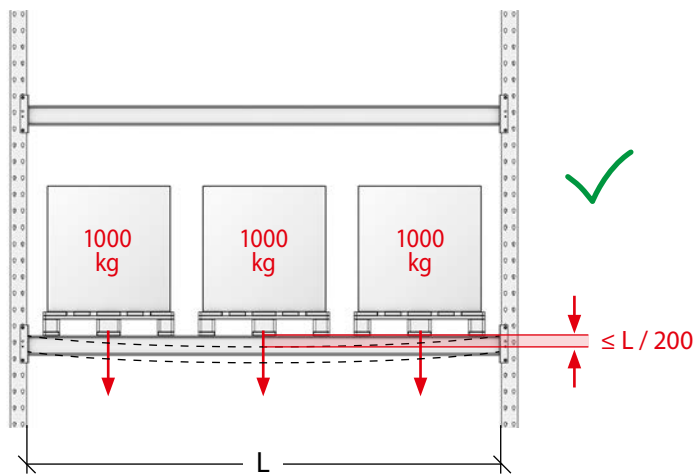
E Advertencias y normas de carga

PL Wskazówki dotyczące obciążeń

NL Belastingsaanwijzingen

HR Upute za opterećenje

SLO Navodila za obremenjevanje



Belastungshinweise

GB Loading instructions

F Remarques / consignes
concernant le chargement

I Istruzioni di carico

P Indicações de carga

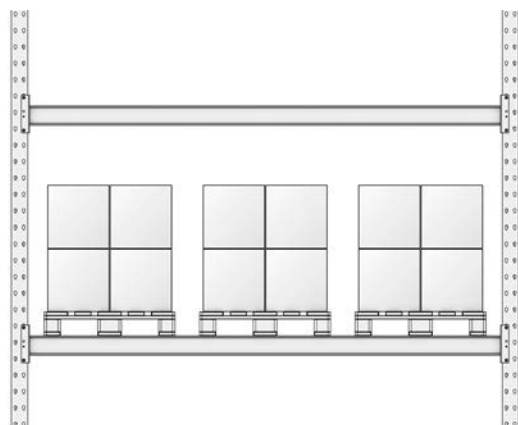
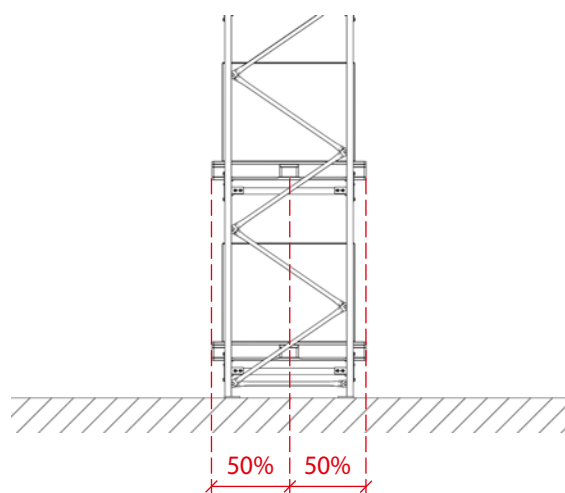
E Advertencias y normas de carga

PL Wskazówki dotyczące obciążeń

NL Belastingsaanwijzingen

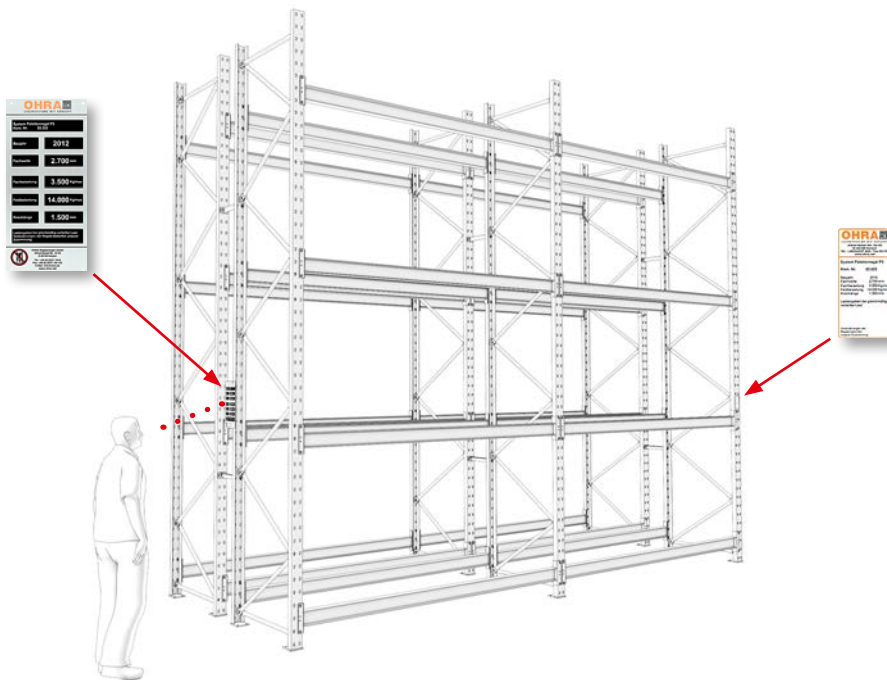
HR Upute za opterećenje

SLO Navodila za obremenjevanje



Belastungsschilder

- GB Loading labels
- F Étiquettes de charge
- I Targhette di carico
- P Placas de indicação de carga
- E Placas de características
- PL Tabliczka informacyjna o dopuszczalnych obciążeniach
- NL Belastingplaatjes
- HR Ploče s podacima o opterećenju
- SLO Plošče s podatki o obremenitvi



OHRA	
LAGERSYSTEME MIT KONZEPT	
System Palettenregal P3 Kom. Nr. 22.222	
Baujahr	2012
Fachweite	2.700 mm
Fachbelastung	3.500 Kg/max
Feldbelastung	14.000 Kg/max
Knicklänge	1.500 mm
Lastangaben bei gleichmäßig verteilter Last. Veränderungen der Regale bedürfen unserer Zustimmung.	
 OHRA Regalanlagen GmbH Alfred-Nobel-Str. 24-44 D-50169 Kerpen Tel.: +49 (0) 2237 / 64-0 Fax: +49 (0) 2237 / 64-152 E-Mail: info@ohra.de www.ohra.net	

OHRA	
LAGERSYSTEME MIT KONZEPT	
Alfred-Nobel-Str. 24-44 D-50169 Kerpen Tel. +49(0)2237-640 · Fax 64152 www.ohra.net	
System Palettenregal P3 Kom. Nr. 22.222	
Baujahr	2012
Fachweite	2.700 mm
Fachbelastung	3.500 Kg/max
Feldbelastung	14.000 Kg/max
Knicklänge	1.500 mm
Lastangaben bei gleichmäßig verteilter Last.	
Veränderungen der Regale bedürfen unserer Zustimmung.	





OHRA - Produktion und Hauptverwaltung, Kerpen

OHRA-Regalanlagen GmbH

Alfred-Nobel-Strasse 24-44
D-50169 Kerpen

Tel.: +49 2237 64-0
Fax: +49 2237 64-152

info@ohra.de
www.ohra.net