

Mezzanines pour entrepôt



Mezzanines pour entrepôt

La solution la plus économique pour un gain d'espace supplémentaire

Grâce à l'utilisation d'éléments modulaires en acier, les mezzanines pour entrepôt OHRA offrent des possibilités illimitées d'extension et d'exploitation de la surface de stockage disponible.

Les plateformes modulables en acier peuvent être utilisées comme surface de production, zone de préparation des commandes ou comme surface de vente. La fabrication sur mesure et la capacité de charge élevée permettent de décliner à l'infini les possibilités d'utilisation.

Les mezzanines pour entrepôts OHRA s'intègrent parfaitement aux structures existantes

Depuis plus de 30 ans, nous planifions et réalisons des halls de rayonnages et des mezzanines d'entrepôts pour le marché national et international.

Nos clients peuvent bénéficier de notre longue expérience dans le domaine et profiter des précieux conseils de nos spécialistes.

Les plateformes de structure acier très solides s'intègrent facilement à vos espaces d'entrepôts existants sans structure supplémentaire – dans un délai de montage court et sans arrêt de la production.

Les mezzanines pour entrepôt OHRA sont de construction robuste, durable et dans le respect des exigences individuelles du client et à moindre coût !

Vos avantages :

- Solution économique et à moindre coût pour doubler votre surface de stockage
- Nombre de travées au choix
- Temps de montage court, installation facile
- Capacité de charge selon spécifications client
- Combinaison possible avec des systèmes de rayonnages comme étage intermédiaire
- Construction à plusieurs étages possible
- Différents revêtements de sols, différents modèles d'escaliers et de rampes
- Vaste gamme d'accessoires pour un aménagement personnalisé



OHRA Mezzanines pour entrepôt

Le deuxième étage de votre entrepôt – en structure autonome ou associée avec des étagères

Nous préparons ensemble la planification de votre nouveau hall de stockage. De la plateforme standard à celles sur plusieurs étages en passant par des structures spécifiques comme étagères intermédiaires avec systèmes de rayonnages – nous réalisons tous vos projets à la hauteur de vos attentes !



Détails des mezzanines pour entrepôts

Supports, traverses, pannes

- Utilisation de profilés acier laminés à chaud de grande qualité
- Calcul des données statiques et fabrication conformément aux normes DIN EN 1090 CE et DIN EN 1193-1 (EC3-1)

Escaliers

- Escaliers stables et de qualité
- Ils peuvent être montés partout, même sur les mezzanines.
- Rampes construction acier/acier ou acier/bois
- Différents revêtements de marches d'escalier et d'estrades

Rampes

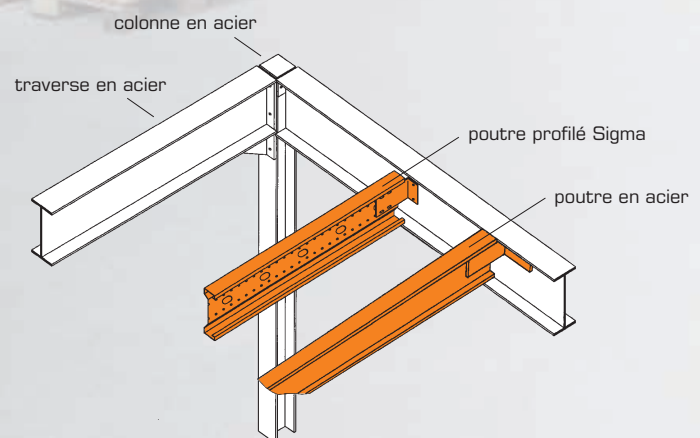
- Entièrement vissées
- Construction acier/acier ou acier/bois
- Supports de rampe en acier de la couleur de la mezzanine
- Les barreaux et les baguettes de protection pour marches sont inclus dans le montage

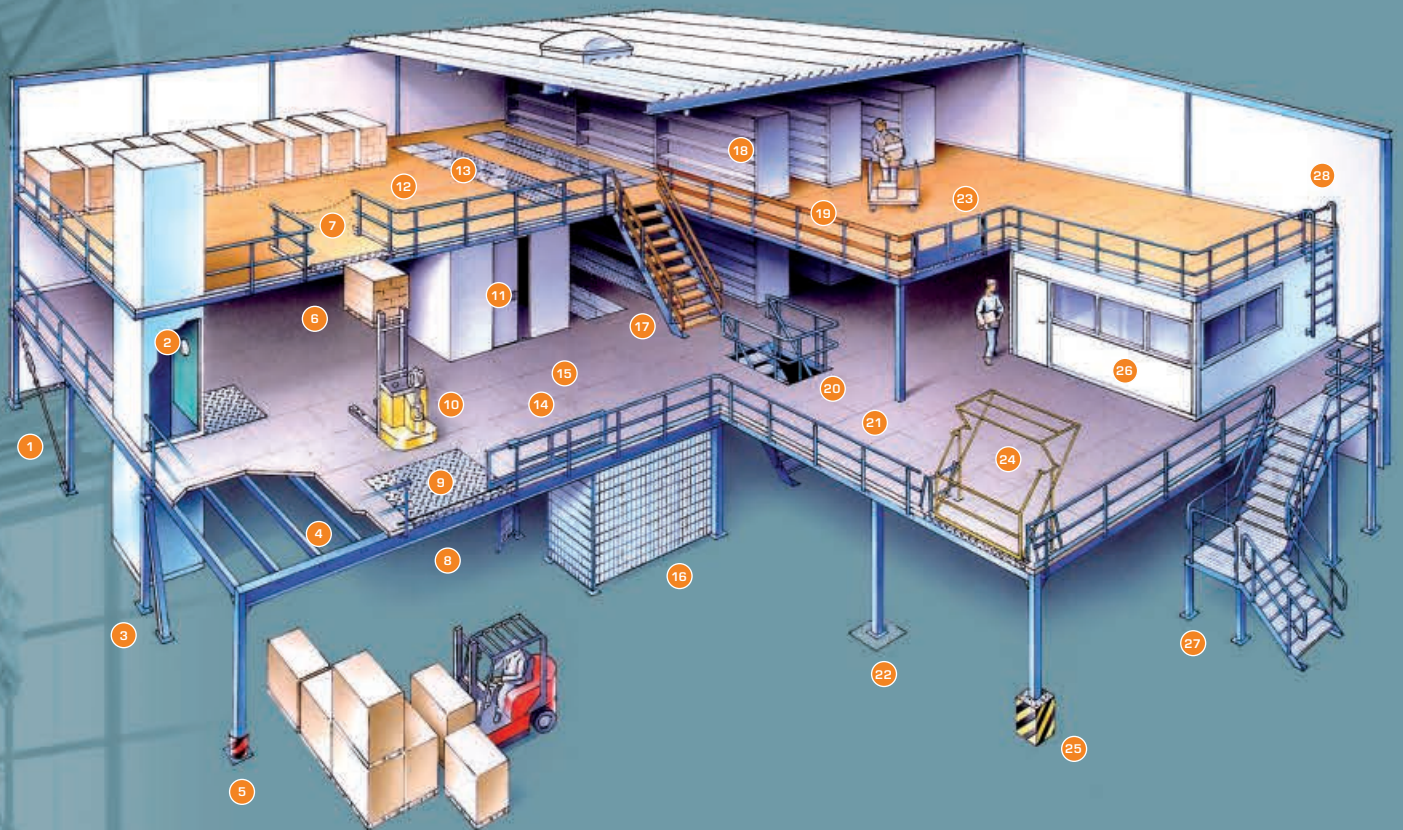
Station de transfert

- Conforme aux exigences de sécurité UVV, BGR 234
- Protégée par une chaîne en équipement standard
- Alternative possible avec porte coulissante ou portail à deux battants pour un gain de place
- Clapet ou vanne disponibles à la demande

Revêtement de sol

- Nous utilisons comme revêtement standard des panneaux d'aggloméré v20E1, 38 mm, non traités/non traités
- Face inférieure blanche des panneaux d'aggloméré pour plus de luminosité sous la mezzanine
- Nous vous proposons également en option des revêtements à structure antidérapante
- Revêtements en caillebotis ou en tôle larmée disponibles sur demande





- | | | |
|--|--|---|
| 1 Croissillon avec tendeurs | 12 Revêtement panneau d'aggloméré non traité/non traité, non traité/blanc en option | 21 Barreaux en métal et main courante entubé rond |
| 2 Monte-charge | 13 Caillebotis permettant à la lumière et à l'air de passer et à la fumée de s'évacuer | 22 Fondations en béton |
| 3 Support diagonal | 14 Station de transfert à porte coulissante | 23 Station de transfert avec portes à battants |
| 4 Détail poutres | 15 Revêtement antidérapant | 24 Station de transfert avec barrière éclose |
| 5 Protection contre les collisions | 16 Cloisons de séparation en grillage à doubles barres | 25 Grande protection contre les collisions |
| 6 Bordure de protection en aluminium | 17 Escalier avec marches en bois | 26 Cloisons, ici bureau |
| 7 Station de transfert standard avec rambarde en recul et chaîne de sûreté | 18 Rayonnages séparés sur la mezzanine | 27 Escalier 1/2 tournant avec marches en caillebotis |
| 8 Supports particulièrement larges | 19 Rambarde en bois | 28 Escalier de secours avec arceaux de sûreté |
| 9 Plaque de protection en aluminium | 20 Escalier intégré dans la surface de la mezzanine | 29 Protections spéciales contre l'incendie ou finition correspondante (pas de dessin) |
| 10 Chariot élévateur à timon sur une mezzanine avec une charge ponctuelle importante | | |
| 11 Cloisons de séparation, ici avec porte coulissante | | |



Rayonnages à palettes - Mezzanines pour entrepôt : Modèle de mezzanine à double étage, avec station de transfert et dispositif anti-incendie intégré.



Rayonnages à bras palettes - Mezzanines pour entrepôt : Modèle de construction comme étage intermédiaire. En bas entreposage de planches de bois, en haut stockage de bois d'équarrissage. Commande manuelle avec accès direct.

Exemples d'application



Mezzanine pour entrepôt avec rayonnages à bras portants - Mezzanine pour entrepôt de stockage de métaux. Stockage sur 2 étages de profilés sur des rayonnages à bras portants. Étage supérieur réservé au stockage de marchandises en paquets ou en blocs.



Mezzanine robuste pour entrepôt avec escalier extérieur et système de manutention pour cartons. Les portées élevées permettent une grande liberté de mouvement sous la mezzanine.



Mezzanine pour entrepôt dans une entreprise pour matériaux de construction. Surface de stockage possible également en-dessous du toit de l'entrepôt. Positionnement de l'escalier à l'extérieur, avec estrade et rampe en construction acier/acier.



Construction de belle esthétique et planification et production conformes à l'utilisation prévue. Avec stations de transfert et signaux lumineux.



Dans un garde-meubles. Hauts piliers et traverses pour le stockage des meubles encombrants. Mezzanine pour entrepôt sur 3 étages, construction complète avec rampes, station de transfert et dispositif anti-incendie en provenance d'un seul et même fournisseur.



Stockage et préparation des commandes sur 3 niveaux. Exploitation maximale de la surface de stockage disponible avec un niveau d'entrepôt disponible au-dessus de la porte de l'entrepôt.



Mezzanine pour entrepôt à plusieurs étages chez un grossiste spécialisé. Stockage de plus de 5000 articles, fabrication et préparation de commandes sur une surface réduite.



Surface de stockage double pour l'usinage de l'acier. Postes de travail en haut et en bas. Charge égale à 1.000 kg/m².



Mezzanine robuste à structure acier dans un entrepôt de matériaux de construction. Ici avec une technique de manutention intégrée grâce à l'incorporation de convoyeurs à rouleaux.



Construction ajustée aux dimensions existantes de l'entrepôt. Mezzanine pour entrepôt avec de grands systèmes d'étagères en-dessous et sur la mezzanine.



Mezzanine en structure acier galvanisée à chaud pour une utilisation en extérieur. Utilisation de l'étage inférieur comme places de stationnement.



Mezzanine comme étage intermédiaire avec des systèmes de rayonnages à bras portants. En haut stockage de marchandises en paquets et systèmes de rayonnages partiels.